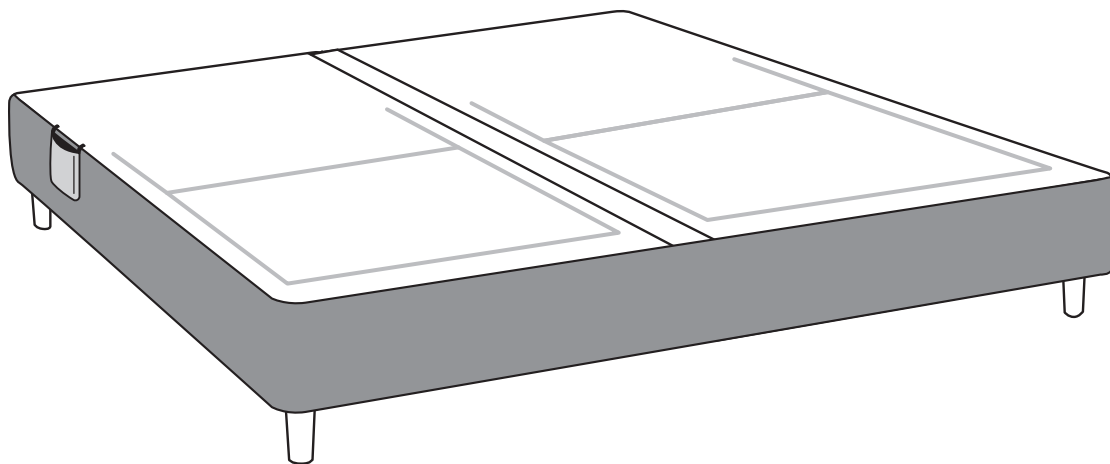
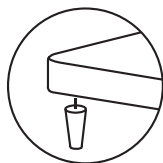
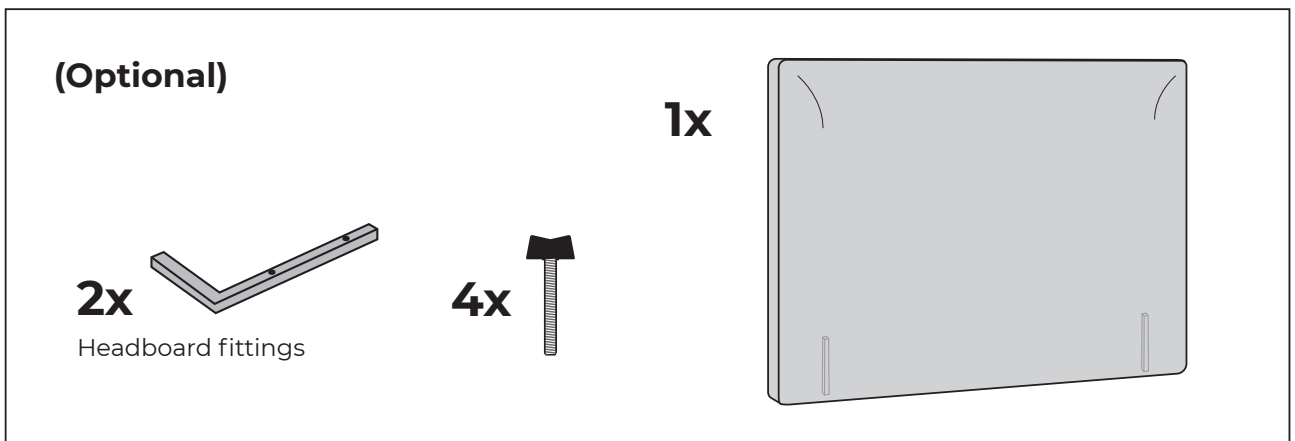
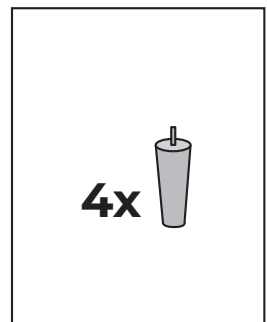
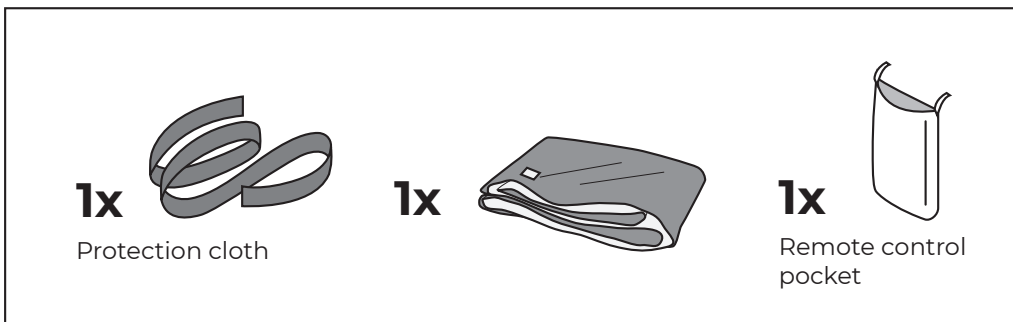
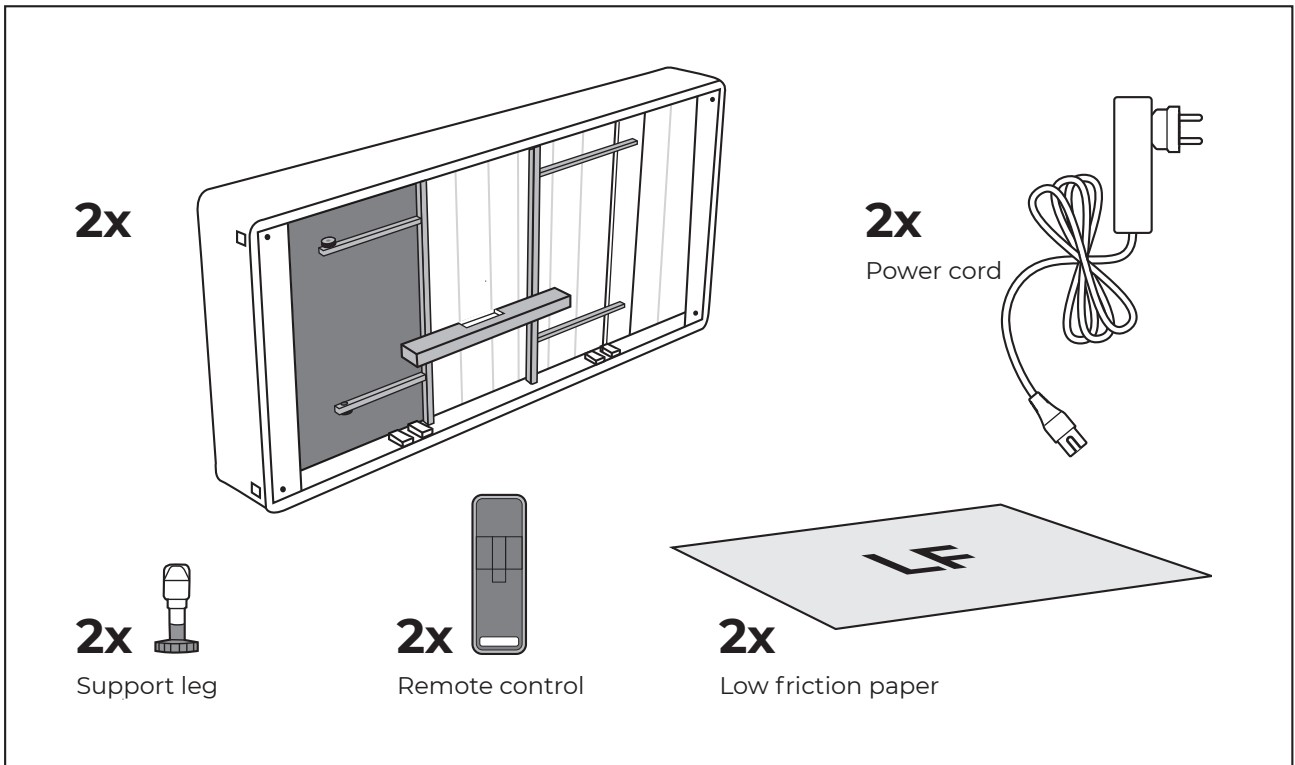


-  **NO** Monteringsanvisning
-  **DK** Monteringsvejledning
-  **DE** Installationsanleitung
-  **FI** Kasausohjeet
-  **EE** Paigaldusjuhend
-  **UK** Assembly instruction

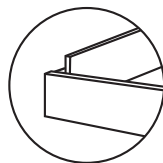
Svane® Motion 6000 adjustable double base



Svane® Motion 6000 adjustable double base

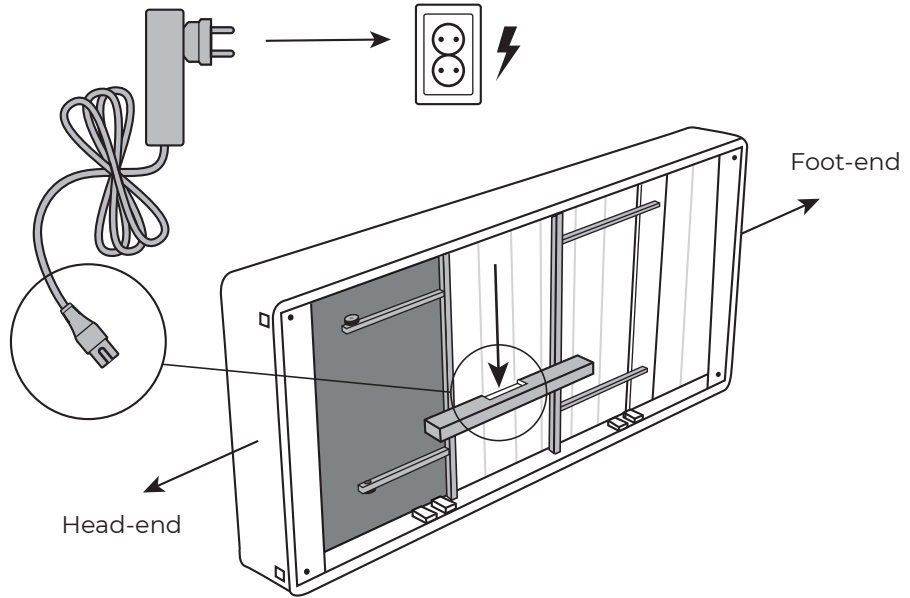


NO Eller
DK Eller
DE Oder
FI Tai
EE Või
UK Or

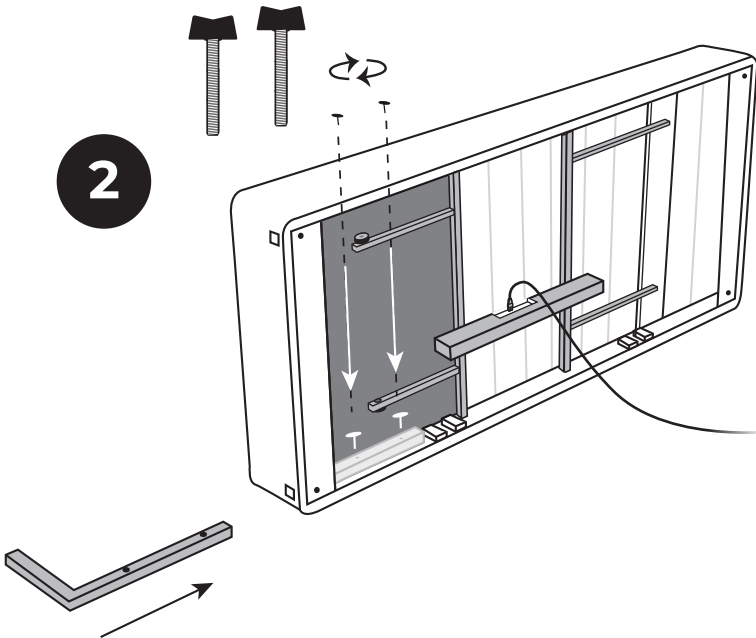


Svane® Motion 6000 adjustable double base

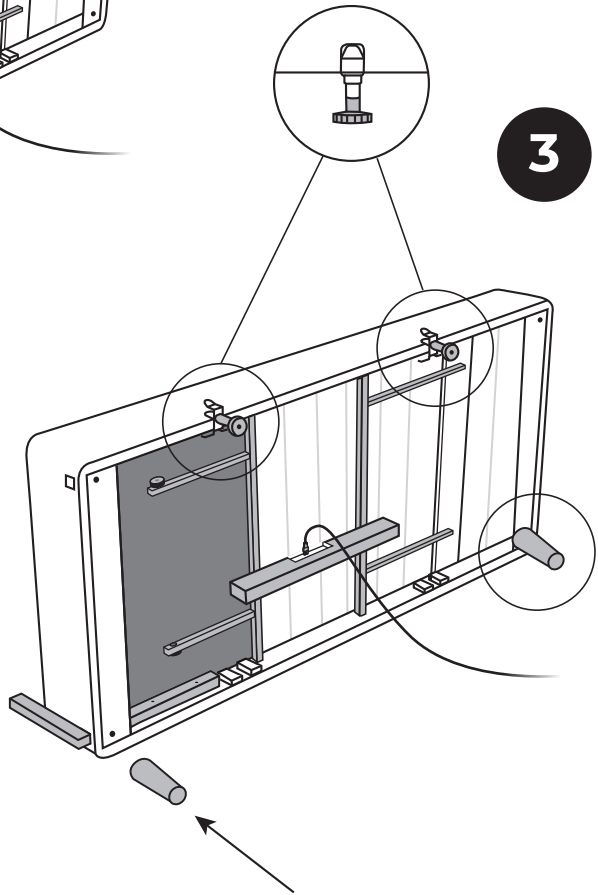
1



2

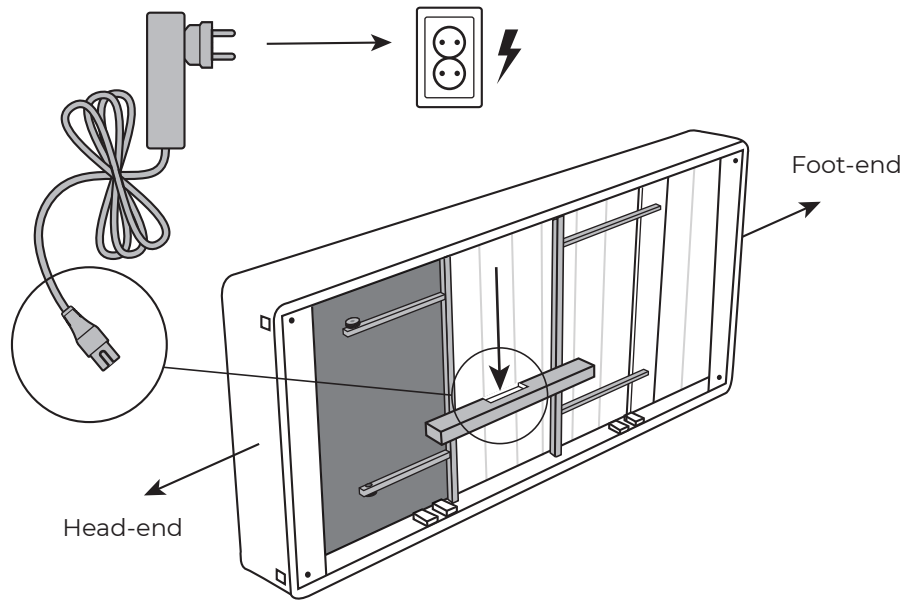


3

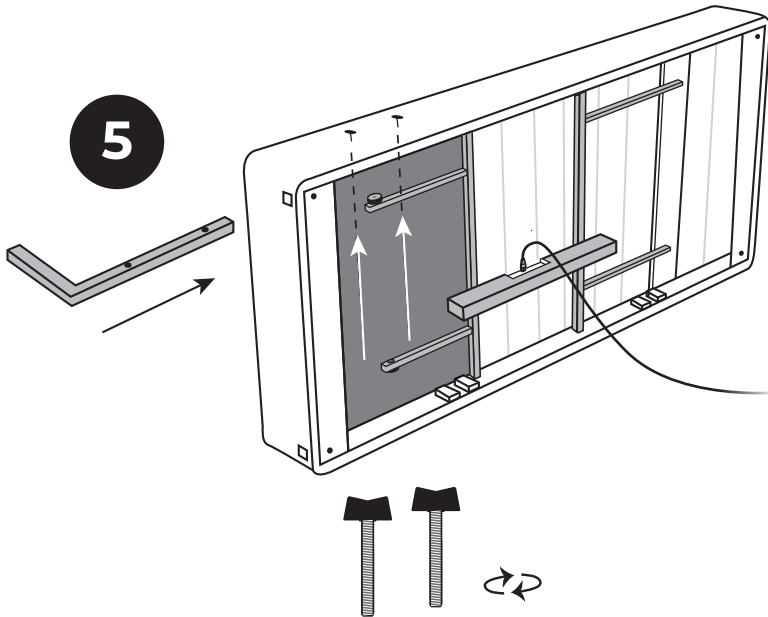


Svane® Motion 6000 adjustable double base

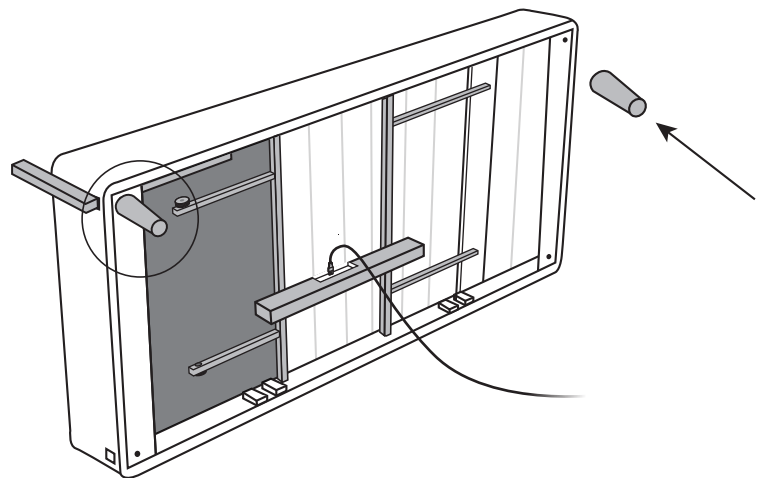
4



5

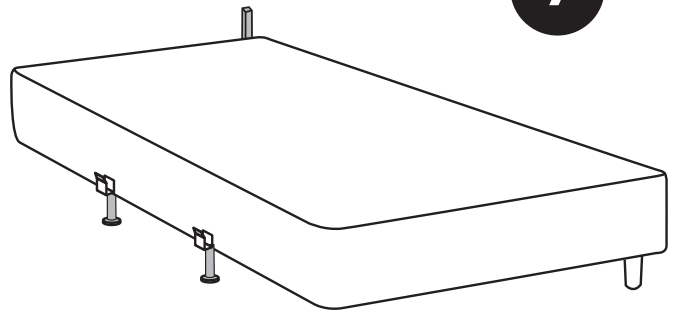


6

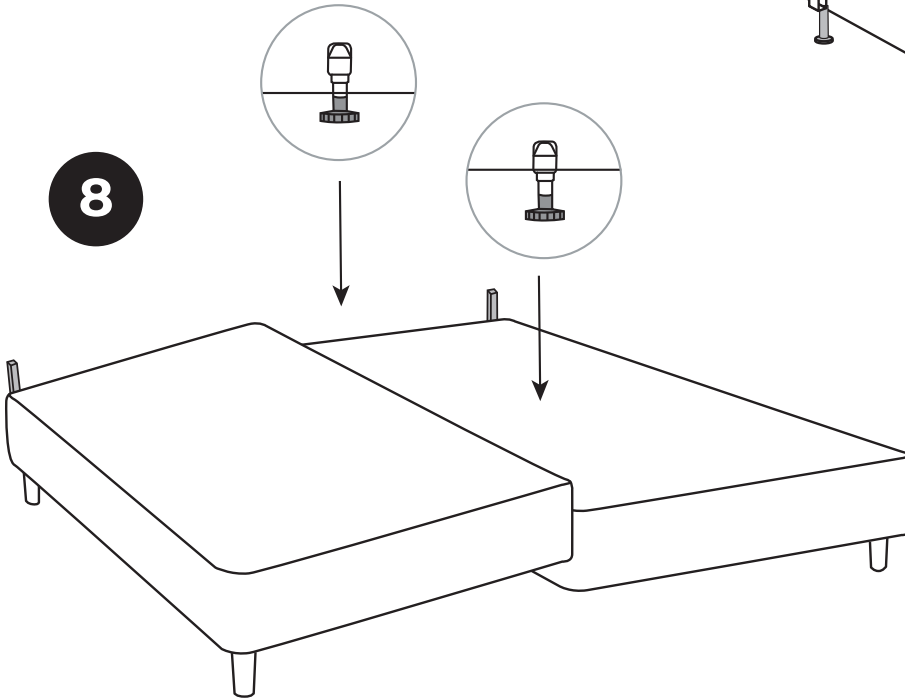


Svane® Motion 6000 adjustable double base

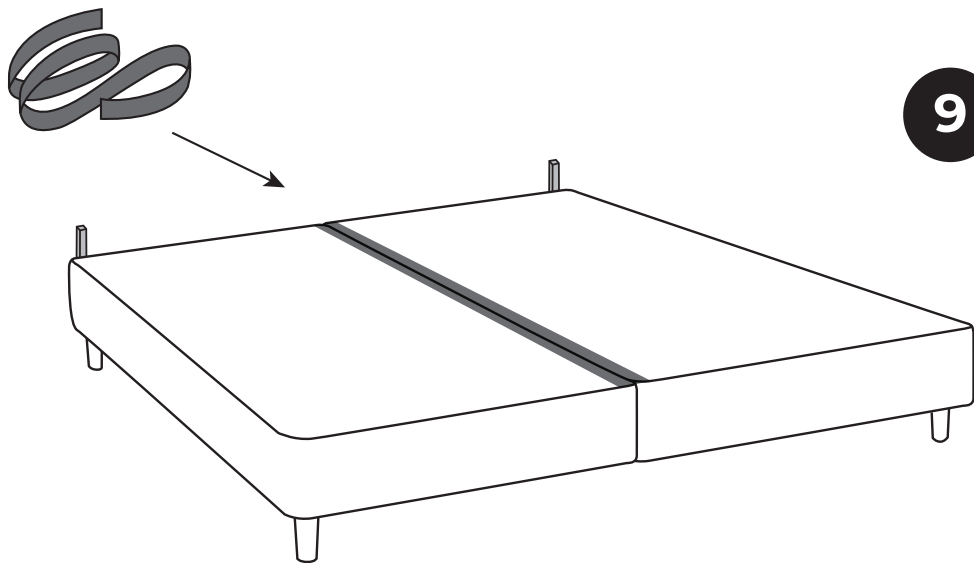
7



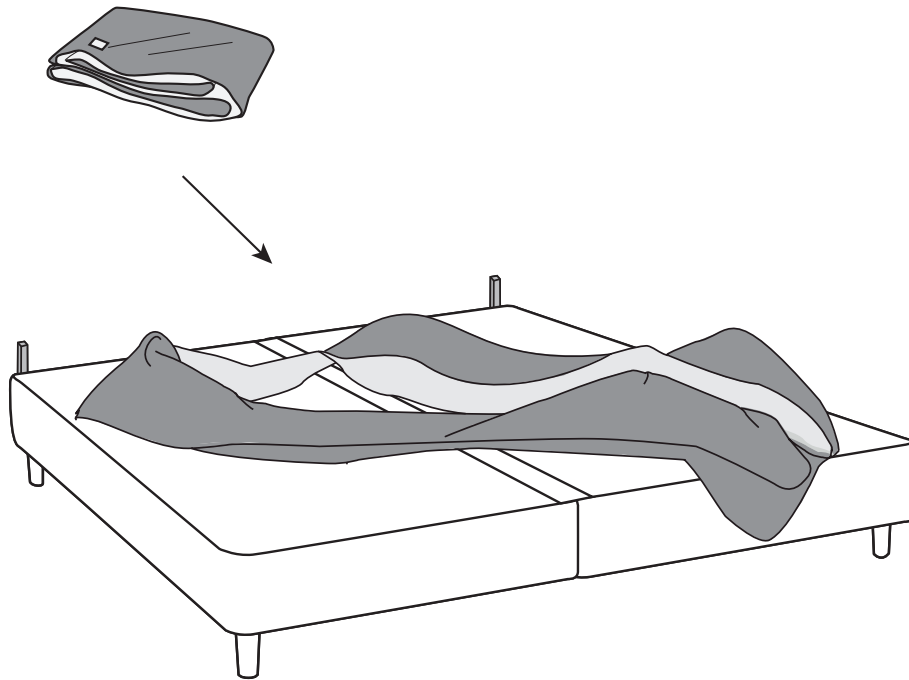
8



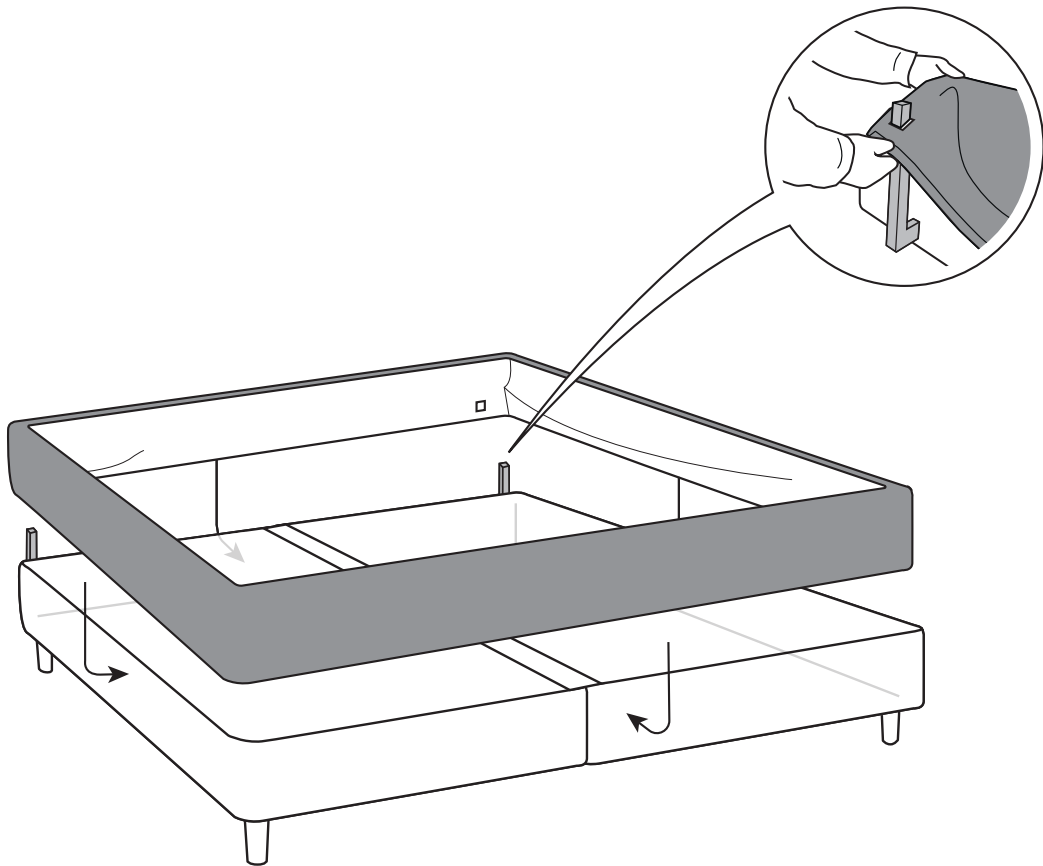
9



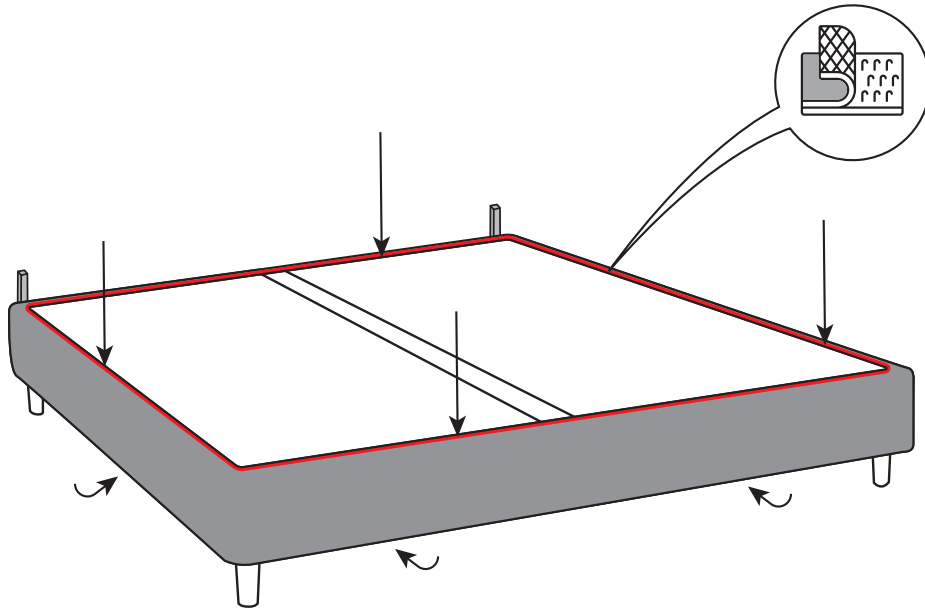
10



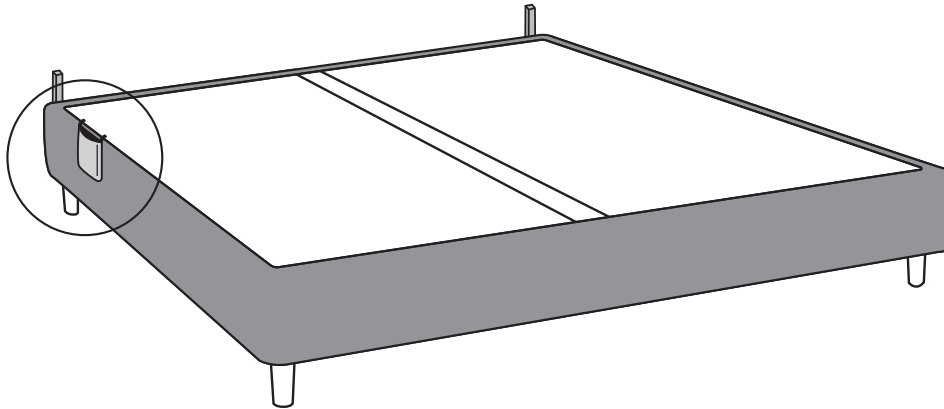
11



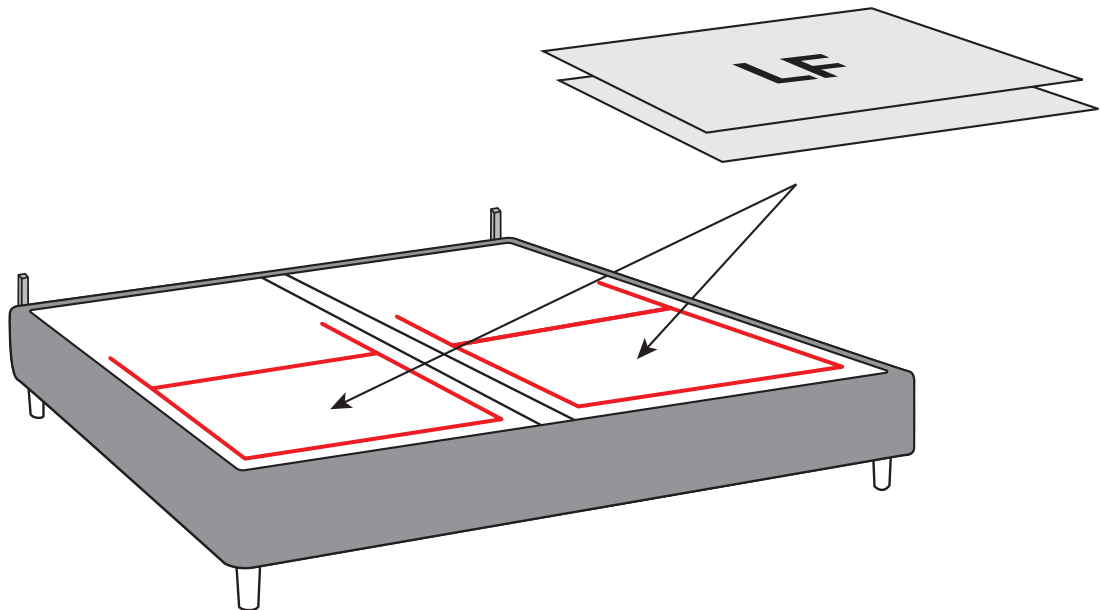
12



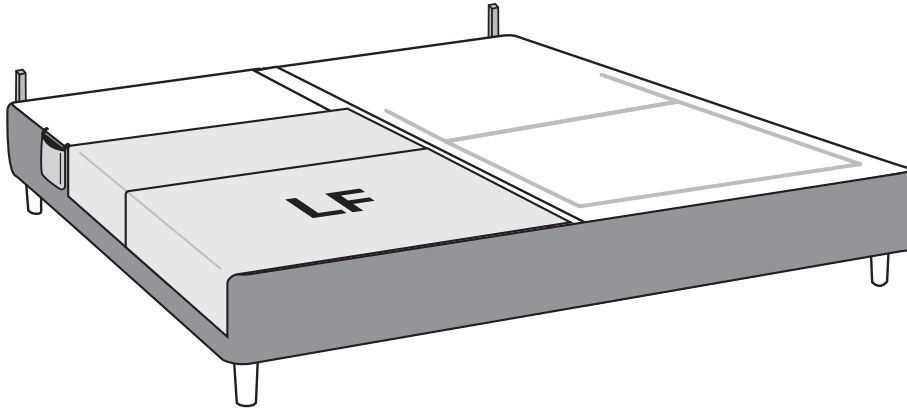
13



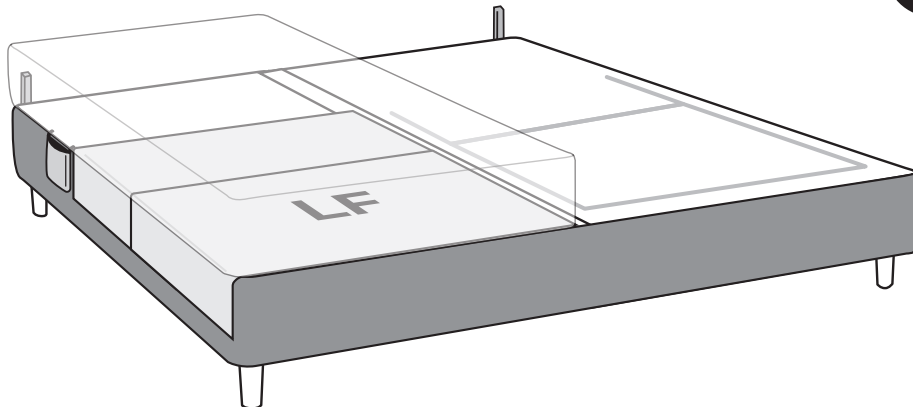
14



15



16



17

